



Закрытое акционерное общество
«Научно-производственное предприятие «Автоматика»

Код ОКПД-2 26.51.43.110
Код ТН ВЭД ЕАЭС 9030 89 300 0



ЗАКАЗАТЬ

ПРИБОРЫ ИЗМЕРИТЕЛЬНЫЕ ЦИФРОВЫЕ СЕРИИ ПКЦ

**Измерители токовой петли
Модель ПКЦ-1110 (ИТП)**

Руководство по эксплуатации
АВДП.411131.013.03РЭ

г. Владимир

Оглавление

Введение.....	4
1 Назначение.....	4
2 Технические данные.....	4
3 Характеристики.....	6
4 Состав изделия.....	6
5 Устройство и работа прибора.....	6
6 Указания мер безопасности.....	7
7 Порядок установки.....	9
8 Порядок работы.....	10
9 Возможные неисправности и методы их устранения.....	11
10 Техническое обслуживание.....	11
11 Маркировка, упаковка, транспортирование и хранение.....	12
12 Гарантии изготовителя.....	12
13 Сведения о рекламациях.....	13
Приложение А	
Габаритные и монтажные размеры.....	14
Приложение В	
Схемы внешних соединений.....	16
Приложение С	
Схемы настройки и калибровки.....	17
Приложение D	
Алгоритм работы прибора в режиме «ПРОГРАММИРОВАНИЕ».....	18
Приложение E	
Алгоритм работы прибора в режиме «НАСТРОЙКА».....	19
Приложение F	
Работа прибора в режимах «ПРОГРАММИРОВАНИЕ» и «НАСТРОЙКА».....	20
Лист регистрации изменений.....	31

АВДП.411131.013.03РЭ												
Изм	Лист	№ докум.	Подпись	Дата	Измерители токовой петли ПКЦ-1110 (ИТП) Руководство по эксплуатации			Лит.	Лист	Листов		
Разраб.		Знаменский		19.9.16								
Проверил		Дерябин		19.9.16						3		32
Гл. констр.		Шмелёв		20.09.16								
Н. Контр.												
Утв.		Петров		20.09.16	ЗАО "НПП "Автоматика"							

Введение

Настоящее руководство по эксплуатации предназначено для изучения устройства и обеспечения правильной эксплуатации приборов измерительных цифровых ПКЦ-1110 (измерителей токовой петли ИТП), именуемых далее «приборы».

Описываются назначение и принцип действия, приводятся технические характеристики, даются сведения о порядке работы с приборами и проверке технического состояния.

Проверке подлежат приборы, предназначенные для применения в сферах распространения государственного регулирования обеспечения единства измерений.

Калибровке подлежат приборы, не предназначенные для применения в сферах распространения государственного регулирования обеспечения единства измерений.

Проверка (калибровка) проводится по методике, изложенной в Инструкции «Приборы измерительные цифровые серии ПКЦ. Методика проверки», с использованием схем внешних соединений (Приложение С).

Межповерочный интервал – два года.

Рекомендуемый межкалибровочный интервал – два года.

Приборы выпускаются по ТУ 4221-087-10474265-2007.

1 Назначение

1.1 Прибор предназначен для цифровой индикации в процентах, относительных или абсолютных единицах параметра, поступающего от первичных преобразователей, имеющих унифицированный токовый выходной сигнал диапазона от 4 до 20 мА.

1.2 Прибор имеет следующие модификации:

ИТП-Н1 – в поликарбонатном корпусе, для навесного монтажа или для монтажа на трубу;

ИТП-Щ1 – в корпусе из алюминиевого сплава с порошковым покрытием, для щитового монтажа.

2 Технические данные

2.1 Входной сигнал – унифицированный сигнал постоянного тока.

Диапазон измерения от 4 до 20 мА.

2.2 Пределы входного тока, в которых производится цифровая индикация измеренного параметра от 3,6 до 22 мА.

2.3 Передаточная характеристика – линейная или с извлечением квадратного корня (устанавливается пользователем).

2.4 Индикация показаний производится цифровым табло, имеющим четыре десятичных разряда. Диапазон значений индикации, пропорциональных входному сигналу, может быть в интервале от «-1999» до «9999» с произвольным положением десятичной точки. Минимальному и максимальному значению входного сигнала соответствует минимальное и максимальное значение диапазона индикации, функция преобразования входного сигнала внутри диапазона: линейная пря-

Лист	АВДП.411131.013.03РЭ				
4		Изм.	Лист	№ докум.	Подпись

мо пропорциональная, линейная обратно пропорциональная, или с извлечением квадратного корня. Диапазон индикации, положение десятичной точки и функция преобразования входного сигнала устанавливаются потребителем (программно) и могут быть изменены в процессе эксплуатации неограниченное число раз.

2.5 Частота обновления индикации не менее одного раза в секунду.

2.6 Прибор рассчитан на непрерывную работу. Время готовности к работе после включения питания не более 15 мин.

2.7 Питание прибора осуществляется непосредственно от измеряемого токового сигнала. Минимальный ток, обеспечивающий работоспособность прибора, равен 2 мА. Максимальный допустимый ток равен 35 мА. Результаты измерения индицируются начиная с 3,6 мА.

2.8 Падение напряжения на приборе, не более 3 В.

2.9 Максимальная мощность, потребляемая прибором 0,07 Вт.

2.10 Прибор защищён от неправильной полярности подключения токового сигнала, при неправильном включении токовая петля не разрывается.

2.11 При отключении кабельной части разъёма прибора ИТП-Н1 токовая петля не разрывается, остаточное падение напряжения на месте изъятых проводов 5,6 ± 0,56 В (создается стабилитроном, установленным в кабельной части разъёма).

2.12 Материал корпуса: ИТП-Н1 – поликарбонат, крепежных элементов – нержавеющая сталь; ИТП-Щ1 – алюминиевый сплав с полимерным покрытием.

2.13 Приложение А содержит габаритные и установочные размеры, а также разметку для крепежа.

2.14 По устойчивости к климатическим воздействиям по ГОСТ 15150-69 приборы имеют следующие исполнения (Таблица 1):

Таблица 1

Параметр	ИТП-Н1	ИТП-Щ1
Климатическое исполнение	УХЛ 3.1*	УХЛ 4.2*
Температура окружающего воздуха	от минус 20 до плюс 70 °С	от 0 до 50 °С
Относительная влажность окружающего воздуха	до 100 %	до 80 % при 35 °С
Атмосферное давление	от 84 до 106,7 кПа	

2.15 По степени защиты от проникновения пыли и влаги по ГОСТ 14254-2015 ИТП-Н1 имеет исполнение IP65, ИТП-Щ1 имеет исполнение IP20.

2.16 По устойчивости к механическим воздействиям приборы являются виброустойчивыми, исполнение V2 по ГОСТ Р 52931-2008.

2.17 Прибор относится к ремонтируемым и восстанавливаемым изделиям.

2.18 Средняя наработка на отказ 32 000 ч.

2.19 Средний срок службы 8 лет.

					АВДП.411131.013.03РЭ	Лист
						5
Изм.	Лист	№ доквм.	Подпись	Дата		

3 Характеристики

3.1 Предел допускаемой основной приведённой погрешности прибора не превышает: $\pm 0,25\%$.

Примечание - При установке диапазона индикации менее четырёх значащих разрядов, погрешность увеличивается на ± 1 МЗР (единица младшего значащего разряда, выраженная в процентах от диапазона индикации).

3.2 Предел допускаемой дополнительной приведённой погрешности, вызванной изменением температуры окружающего воздуха на каждые $10\text{ }^{\circ}\text{C}$ по отношению к нормальным условиям, не превышает половины основной погрешности (п. 3.1).

4 Состав изделия

В комплект поставки входят:

- прибор измерительный цифровой ПКЦ-1110 (измеритель токовой петли ИТП) 1 шт.
- руководство по эксплуатации (РЭ) 1 экз.
- паспорт (ПС) 1 экз.
- методика поверки (МП) по запросу.
- комплект крепежа для монтажа ИТП-Н1 на трубу по запросу.

Примечание - Допускается прилагать по одному экземпляру РЭ и МП на партию до 10 приборов, поставляемых в один адрес.

Пример оформления заказа:

«ИТП-Н1 - прибор измерительный цифровой ПКЦ-1110 (измеритель токовой петли) навесного монтажа с комплектом крепежа на трубу, диапазон индикации от 0,0 до 200,0 $^{\circ}\text{C}$ ».

Примечания

1 Рекомендуется указывать при заказе требуемый диапазон индикации (например, «0,0 – 250,0»); в этом случае установка диапазона будет выполнена при изготовлении прибора.

2 По заказу на лицевой панели могут быть указаны единицы измерения (например, «кПа»). При отсутствии в заказе единиц измерения они не указываются на лицевой панели.

5 Устройство и работа прибора

5.1 Принцип действия прибора.

Прибор представляет собой микроконтроллерное устройство.

Входной токовый сигнал преобразуется в напряжение на прецизионном резисторе. Сигнал усиливается дифференциальным усилителем и преобразовывается в цифровой код. Усилитель и аналого-цифровой преобразователь (АЦП) входят в состав микроконтроллера. Микроконтроллер на основе хранящихся в энергонезависимой памяти калибровочных коэффициентов и диапазона индикации производит нормализацию входного сигнала и расчёт показания индикатора.

Управление индикатором, управление АЦП, задание режимов работы и калибровка производятся программно.

Лист	АВДП.411131.013.03РЭ				
6		Изм.	Лист	№ докум.	Подпись

Параллельный стабилизатор напряжения создаёт в петле падение напряжения 2,5 В, необходимое для питания микроконтроллера. Общее падение напряжения, создаваемое прибором в петле не превышает 3 В.

5.2 Для сохранения неразрывности токовой петли при демонтаже из неё прибора ИТП-Н1, в ответную часть разъёма для подключения токовой петли изготовителем установлен стабилитрон на 5,6 В (смотри [Приложение В](#)).

В приборе ИТП-Щ1 данная функция не предусмотрена.

5.3 Конструкция прибора.

5.3.1 Прибор ИТП-Н1 конструктивно выполнен в виде двух печатных плат, помещённых в пылебрызгозащищенный ударопрочный корпус. Платы соединяются электрически при помощи гибкого кабеля, механически – при помощи резьбовых стоек. На нижней плате размещена схема питания и микроконтроллер, на верхней – схема индикации и кнопки управления.

Корпус закрывается прозрачной крышкой, уплотнённой резиновой прокладкой и закреплённой четырьмя винтами. Степень защиты от проникновения пыли и влаги IP65 обеспечивается уплотнительной прокладкой и герметичным разъёмом.

5.3.2 Прибор ИТП-Щ1 состоит из одной печатной платы, помещённой в металлический корпус для щитового монтажа.

5.3.3 На передней панели прибора ([Рисунок 1](#), [Рисунок 2](#)) находятся:
– семисегментный четырёхразрядный жидкокристаллический индикатор измеряемой величины;

– кнопки управления $\triangleleft \triangleright$ и \blacktriangledown (в ИТП-Н1 – под прозрачной крышкой; смотри [Рисунок 1](#)).

На задней панели прибора ИТП-Щ1 ([Рисунок 3](#)) находится клеммник для подключения токовой петли.

5.4 Работа прибора.

По включению питания прибор автоматически начинает измерение в соответствии с текущими настройками. Режим работы прибора – непрерывный.

6 Указания мер безопасности

6.1 По способу защиты человека от поражения электрическим током прибор соответствует классу III по [ГОСТ 12.2.007.0-75\(2001\)](#). В приборе отсутствует опасное для жизни напряжение.

6.2 Установка и снятие прибора, подключение и отключение внешних цепей допускается производить как при отключённом, так и при включённом напряжении питания токовой петли. Подключение внешних цепей производить согласно маркировке (смотри [Приложение В](#)).

6.3 Заземление корпуса прибора не требуется.

6.4 При замене предохранителя устанавливать предохранитель того же типа и на тот же номинальный ток (ВПМ-2 – 40 мА).

					АВДП.411131.013.03РЭ	Лист
Изм.	Лист	№ доквм.	Подпись	Дата		7

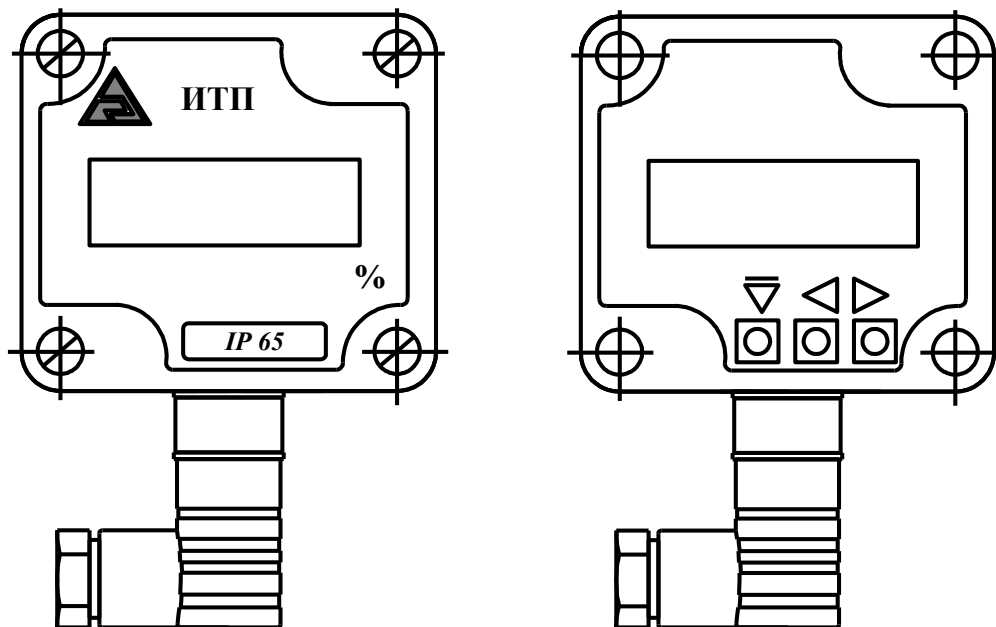


Рисунок 1 - Внешний вид передней панели прибора ИТП-Н1 и расположение кнопок (под крышкой)

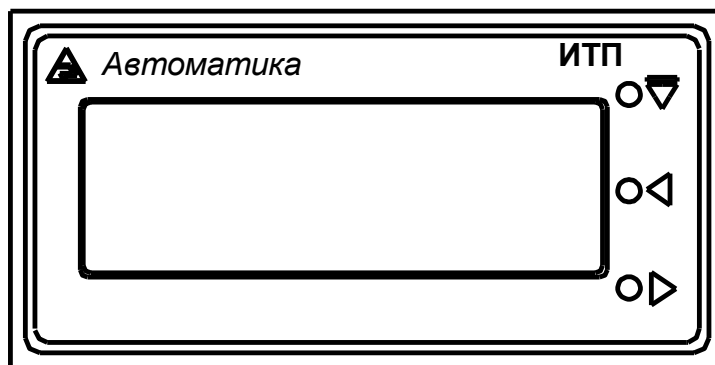


Рисунок 2 - Внешний вид передней панели прибора ИТП-Щ1

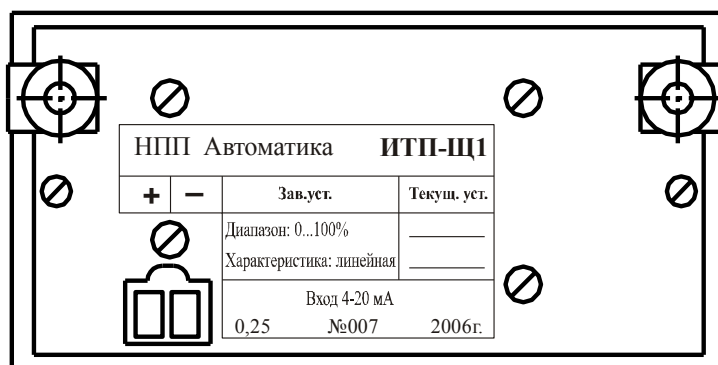


Рисунок 3 - Внешний вид задней панели прибора ИТП-Щ1

7 Порядок установки

7.1 Перед установкой прибора произвести внешний осмотр и убедиться, что:

- прибор укомплектован в соответствии с паспортом;
- серийный номер прибора соответствует указанному в паспорте;
- прибор не имеет механических повреждений.

7.2 Установить прибор в любом положении, удобном для обслуживания. Приложение А содержит разметку для крепления прибора.

Для установки ИТП-Н1 снять крышку, при этом откроется доступ к отверстиям для крепления.

При установке на трубу установить прибор согласно документации на комплект крепежа на трубу.

При выборе места установки необходимо учитывать следующее:

- место установки прибора должно обеспечивать удобные условия для обслуживания и демонтажа;
- условия эксплуатации в месте установки прибора должны соответствовать значениям, указанным в п. 2.14 .

7.3 Подключить внешние цепи (смотри Приложение В). Для доступа к контактам разъёма в приборе ИТП-Н1 выполните следующие операции:

- выкрутите винт с торца разъёма;
- снимите с прибора кабельную часть разъёма;
- отверткой вытолкните фишку с контактами в кабельной части разъёма;
- пропустите кабель в уплотнение в корпусе разъёма и подключите к соответствующим контактам фишки;
- установите фишку в корпус, вдвинув её до щелчка;
- соберите разъём, ввернув винт;
- при соединении частей разъёма не забудьте установить уплотнительную прокладку.

Разъём имеет ключ и вставляется только в одном положении.

ВНИМАНИЕ! Прибор предназначен только для подключения к токовому сигналу диапазона от 4 до 20 мА. Подача на прибор постоянного или переменного напряжения приведет к перегоранию предохранителя и / или к выходу прибора из строя.

7.4 Подать питание токовой петли. Через одну минуту прибор готов к работе.

7.5 При необходимости можно произвести программирование прибора, в частности, установить код доступа в режим «ПРОГРАММИРОВАНИЕ», в соответствии с п. F.3.8 (Приложение F).

7.6 Кабельную часть разъёма можно подключать и отключать от прибора при работающей токовой петле. При этом для ИТП-Н1 токовая петля при отключении разъёма не разрывается (смотри п. 5.2).

					АВДП.411131.013.03РЭ	Лист
						9
Изм.	Лист	№ доквм.	Подпись	Дата		

8 Порядок работы

8.1 Включение прибора.

8.1.1 Прибор имеет три режима работы:

«ИЗМЕРЕНИЕ»,
«ПРОГРАММИРОВАНИЕ»,
«НАСТРОЙКА».

8.1.2 При включении питания, если не нажаты никакие кнопки, прибор после самодиагностики автоматически переходит в режим «ИЗМЕРЕНИЕ» и работает в соответствии с ранее установленными параметрами.

8.1.3 При работе прибора кнопки не выполняют никаких пользовательских функций, кроме входа в режим «ПРОГРАММИРОВАНИЕ».

8.1.4 **ВНИМАНИЕ! Недопустимо подавать на прибор ток более 35 мА. В этом случае сгорает предохранитель и прибор теряет работоспособность. При замене предохранителя устанавливать (пайка) предохранитель того же типа и на тот же номинальный ток (ВПМ-2 – 40 мА).**


8.1.5 Приложение F содержит описание работы прибора в режимах «ПРОГРАММИРОВАНИЕ» и «НАСТРОЙКА».

8.1.6 Приложение D и Приложение E содержат блок-схемы алгоритмов работы прибора в режимах «ПРОГРАММИРОВАНИЕ» и «НАСТРОЙКА» с указанием отображаемых на индикаторе показаний и надписей.

8.2 Работа прибора в режиме «ИЗМЕРЕНИЕ».

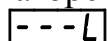
8.2.1 Семисегментный жидкокристаллический индикатор отображает текущее значение результата измерения (а также дополнительные функции в режимах «ПРОГРАММИРОВАНИЕ» и «НАСТРОЙКА»). Незначащие нули не отображаются. Если после десятичной точки нет знаков, то она не отображается.

8.2.2 Если значение входного сигнала менее 2 мА, что недостаточно для питания прибора, то индикатор погашен.

Если значение входного сигнала от 2 до 3,5 мА, то на индикаторе отображается: 

В вышеперечисленных случаях настройка невозможна.

Если значение входного сигнала менее 3,6 мА, но более 3,5 мА, или если значение входного сигнала меньше 4 мА при включенном корнеизвлечении, то на индикаторе отображается:



Если входной сигнал превышает 22 мА, то на индикаторе отображается:



Если установлена линейная передаточная характеристика, то минимальному значению токового сигнала (4 мА) соответствует нижнее значение установленного диапазона индикации, а максимальному значению (20 мА) – верхнее значение диапазона индикации.

Если нижнее значение диапазона индикации установлено большим, чем верхнее, то характеристика прибора становится обратно пропорциональной.

Лист	АВДП.411131.013.03РЭ				
10		Изм.	Лист	№ докум.	Подпись

Если установлена передаточная характеристика с корнеизвлечением, то показания в приборе рассчитываются следующим образом:

- измеренное значение тока приводится к промежуточному диапазону;
- из полученного значения извлекается квадратный корень;
- результат корнеизвлечения приводится к установленному диапазону индикации, и полученное значение отображается на индикаторе.

9 Возможные неисправности и методы их устранения

Таблица 2 содержит перечень возможных неисправностей и методы их устранения.

Таблица 2 - Возможные неисправности и методы их устранения

Внешнее проявление неисправности	Вероятная причина неисправности	Метод устранения
1. Индикация отсутствует	Отсутствует токовый сигнал	Проверить цепь питания
	Значение тока недостаточно для работы прибора	Проверить минимальное значение тока
	Неправильная полярность подключения	Проверить полярность подключения
	Перегорел предохранитель	Проверить и при необходимости заменить предохранитель
2. На индикаторе при измерении отображается ---L или ----	Входной сигнал отсутствует или меньше минимального значения диапазона входного тока	Проверить цепи подключения первичных преобразователей и их исправность. Измерить входной сигнал и привести в норму
	Неисправна входная цепь прибора	Отправить прибор в ремонт
	Неправильная настройка прибора	Настроить прибор (Приложение F, п. F.3.6)
3. На индикаторе при измерении отображается ---H	Входной сигнал превышает максимальное значение диапазона на 15 % и более	Измерить входной сигнал и привести в норму
	Неправильная настройка прибора	Настроить прибор (Приложение F, п. F.3.6)

10 Техническое обслуживание

10.1 Техническое обслуживание прибора заключается в контроле целостности электрических соединений, а также в периодической поверке (калибровке) и, при необходимости, настройке, если погрешность прибора не соответствует заданному значению (п. 3.1).

10.2 Поверку (калибровку) прибора необходимо производить через два года после последней поверки (в соответствии с межповерочным интервалом) по методике, изложенной в документе «Приборы измерительные цифровые серии ПКЦ. Методика поверки», с использованием схем подключения (Приложение С).

10.3 Настройка прибора проводится в двух точках: при минимальном и максимальном значениях входного сигнала и изложена в п. F.3.6 (Приложение F).

					АВДП.411131.013.03РЭ	Лист
						11
Изм.	Лист	№ докum.	Подпись	Дата		

11 Маркировка, упаковка, транспортирование и хранение

11.1 На крышке (ИТП-Н1) или лицевой панели (ИТП-Щ1) прибора нанесены:

- торговый знак предприятия-изготовителя;
- тип прибора;
- единицы измерения (если указаны в заказе);
- исполнение IP65 (для ИТП-Н1).

11.2 На задней стенке прибора нанесены:

- наименование и торговый знак предприятия-изготовителя;
- условное обозначение прибора;
- серийный номер прибора и год выпуска;
- диапазон индикации, установленный при изготовлении прибора;
- тип характеристики (линейная, с корнеизвлечением), установленной при изготовлении прибора.

11.3 Прибор и документация помещаются в пакет из полиэтиленовой плёнки и укладываются в картонную коробку.

11.4 Приборы могут храниться как в транспортной таре, так и без упаковки.

Приборы в транспортной таре следует хранить по условиям хранения 2(С) по [ГОСТ 15150-69](#), а без упаковки хранить на стеллажах по условиям 1(Л).

11.5 Приборы в упаковке транспортируются любым видом закрытого транспорта (воздушным транспортом – в отапливаемых герметизированных отсеках), в соответствии с правилами перевозки грузов, действующих на данном виде транспорта.

Допускается транспортирование приборов в контейнерах.

Во время погрузочно-разгрузочных работ и транспортирования ящики не должны подвергаться резким ударам и воздействию атмосферных осадков.

Способ укладки ящиков на транспортирующее средство должен исключать их перемещение.

При транспортировании приборов в железнодорожном транспорте вид отправки – мелкая или малогабаритная.

Срок пребывания приборов в соответствующих условиях транспортирования не более трёх месяцев.

12 Гарантии изготовителя

12.1 Изготовитель гарантирует соответствие прибора требованиям технических условий при соблюдении потребителем условий эксплуатации, транспортирования и хранения, установленных настоящим РЭ.

12.2 Гарантийный срок эксплуатации устанавливается 24 месяца со дня ввода в эксплуатацию, но не более 30 месяцев со дня отгрузки потребителю.

12.3 В случае обнаружения потребителем дефектов при условии соблюдения им условий эксплуатации, транспортирования и хранения в течение гарантийного срока, изготовитель безвозмездно ремонтирует или заменяет прибор.

Лист	АВДП.411131.013.03РЭ					
12		Изм.	Лист	№ докум.	Подпись	Дата

Приложение А
Габаритные и монтажные размеры

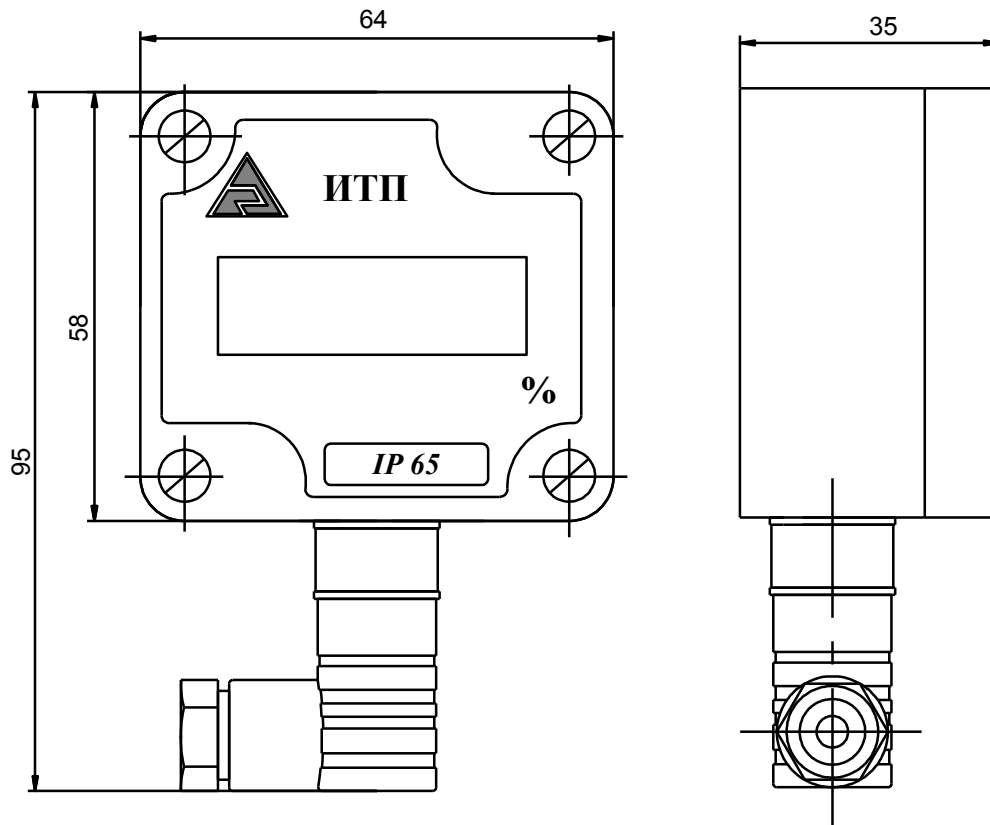


Рисунок А.1 - Габаритные и монтажные размеры ИТП-Н1

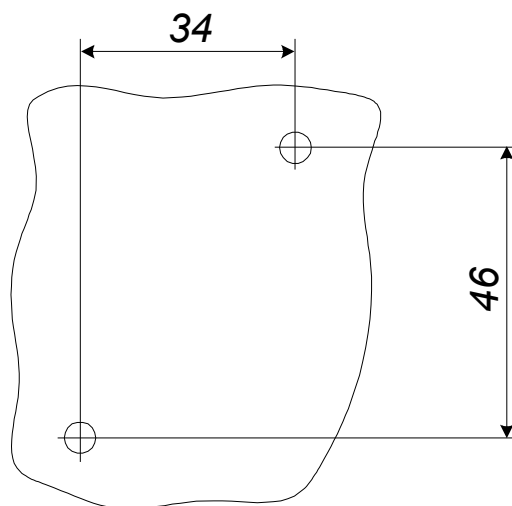


Рисунок А.2 - Разметка отверстий для настенного крепления ИТП-Н1

Окончание приложения А

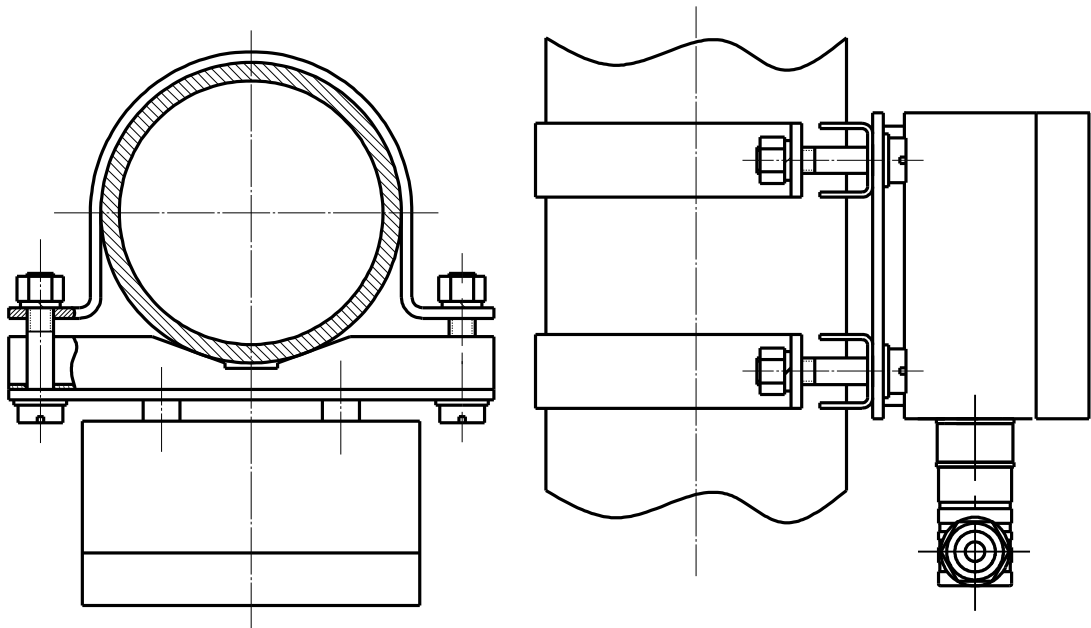
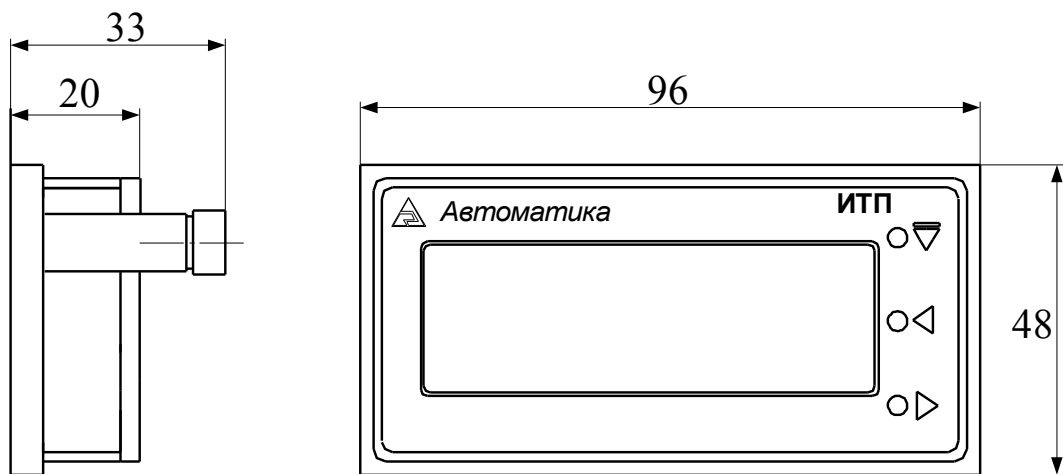


Рисунок А.3 - Крепление ИТП-Н1 на трубу
(при помощи прилагаемого комплекта крепежа)



Размер выреза в щите

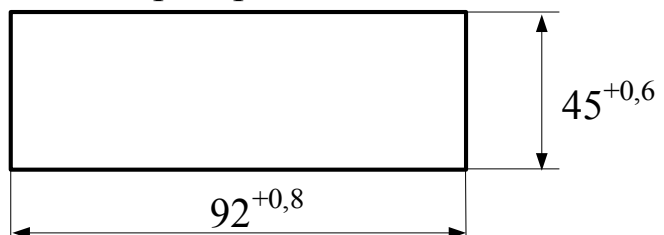


Рисунок А.4 - Габаритные и монтажные размеры ИТП-Щ1

Изм.	Лист	№ докum.	Подпись	Дата

АВДП.411131.013.03РЭ

Лист

15

Приложение В Схемы внешних соединений

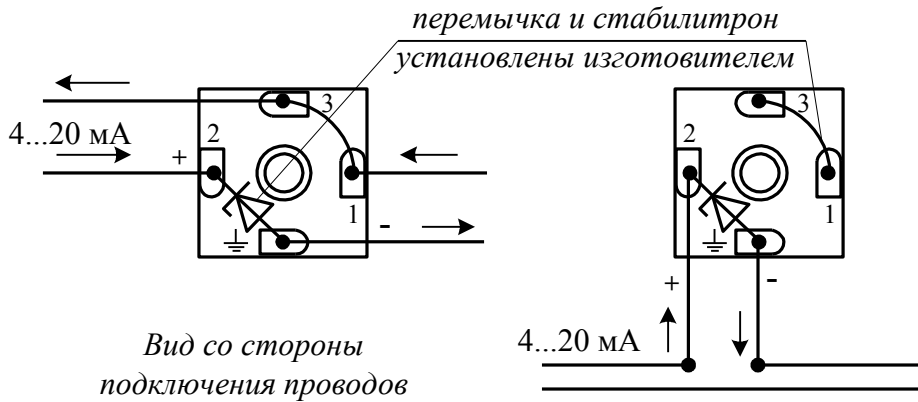
Для 4-контактного разъема

Вариант 1

В разрыв обоих проводов токовой петли

Вариант 2

В разрыв одного провода токовой петли



Для 3-контактного разъема

Вариант 3

В разрыв обоих проводов токовой петли

Вариант 4

В разрыв одного провода токовой петли

стабилитрон установлен изготовителем

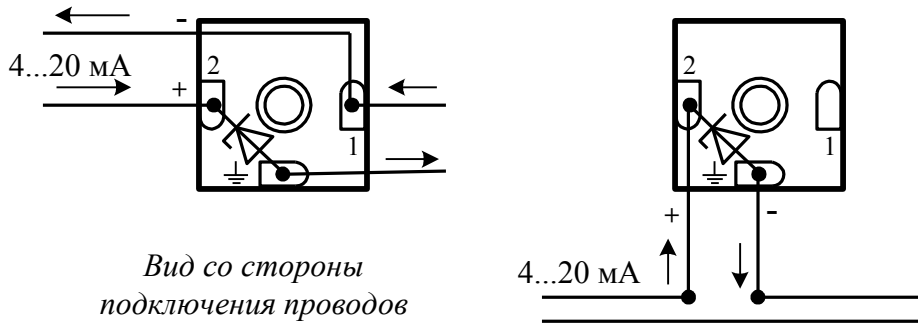


Рисунок В.1 - Схемы внешних соединений ИТП-Н1
(вид на ответную часть разъёма в месте подключения внешних проводов)

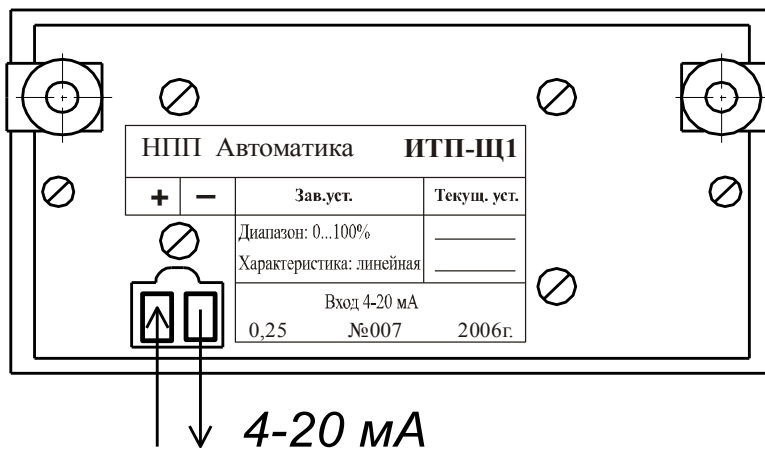


Рисунок В.2 - Схема внешних соединений ИТП-Щ1

Приложение С

Схемы настройки и калибровки

Условные обозначения:

ИП – источник питания 24В; МС – магазин сопротивлений;
 Rэ – эталонная катушка сопротивления; V – эталонный вольтметр

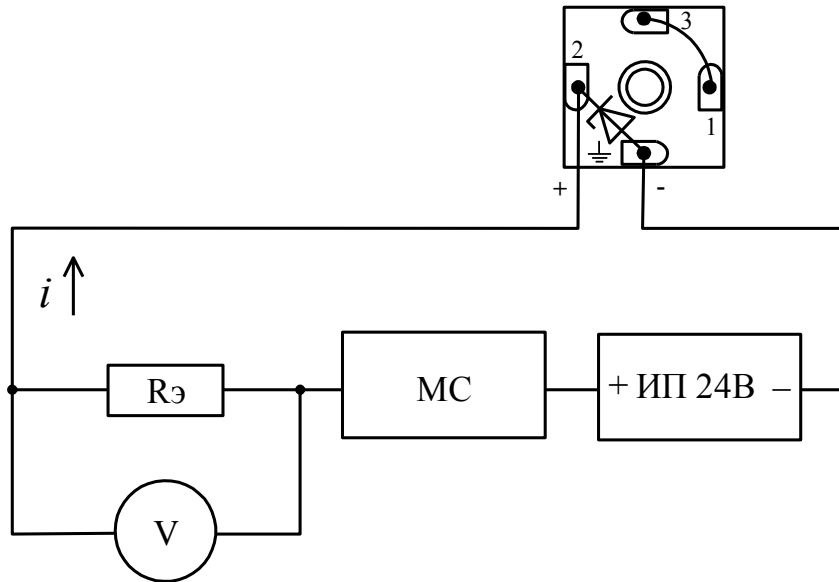


Рисунок С.1 - Схема подключения при настройке и калибровке ИТП-Н1 (вид на ответную часть разъёма в месте подключения внешних проводов)

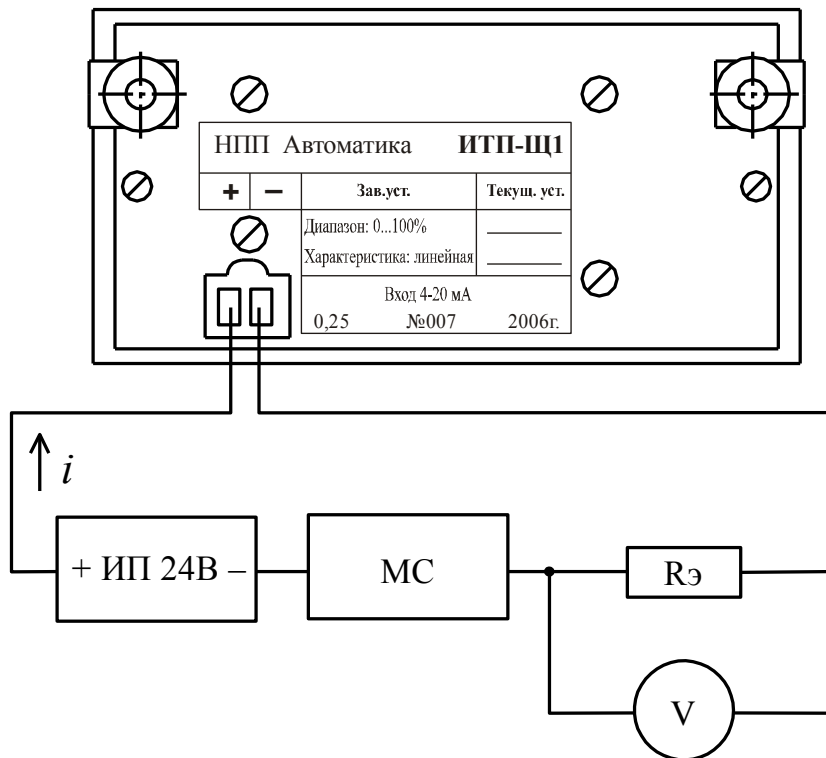
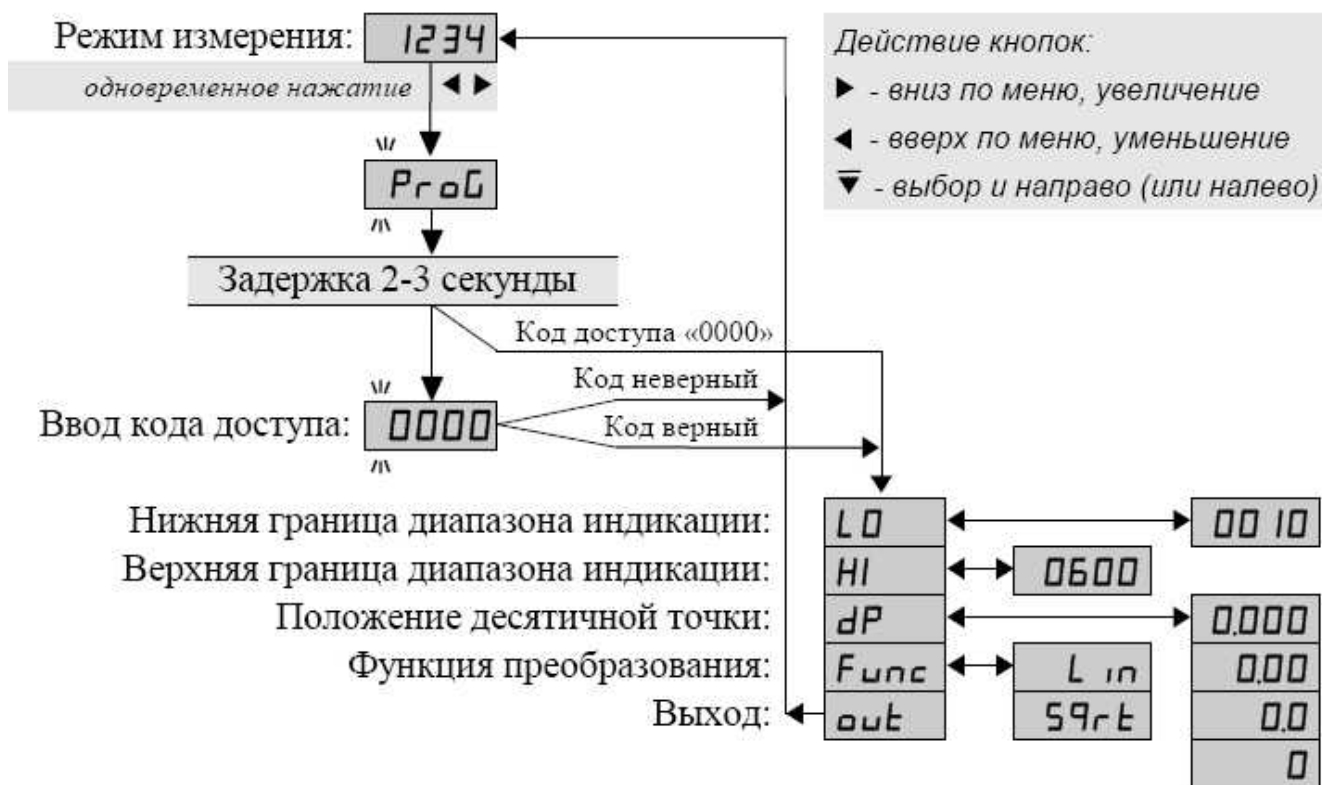


Рисунок С.2 - Схема подключения при настройке и калибровке ИТП-Щ1 (вид сзади)

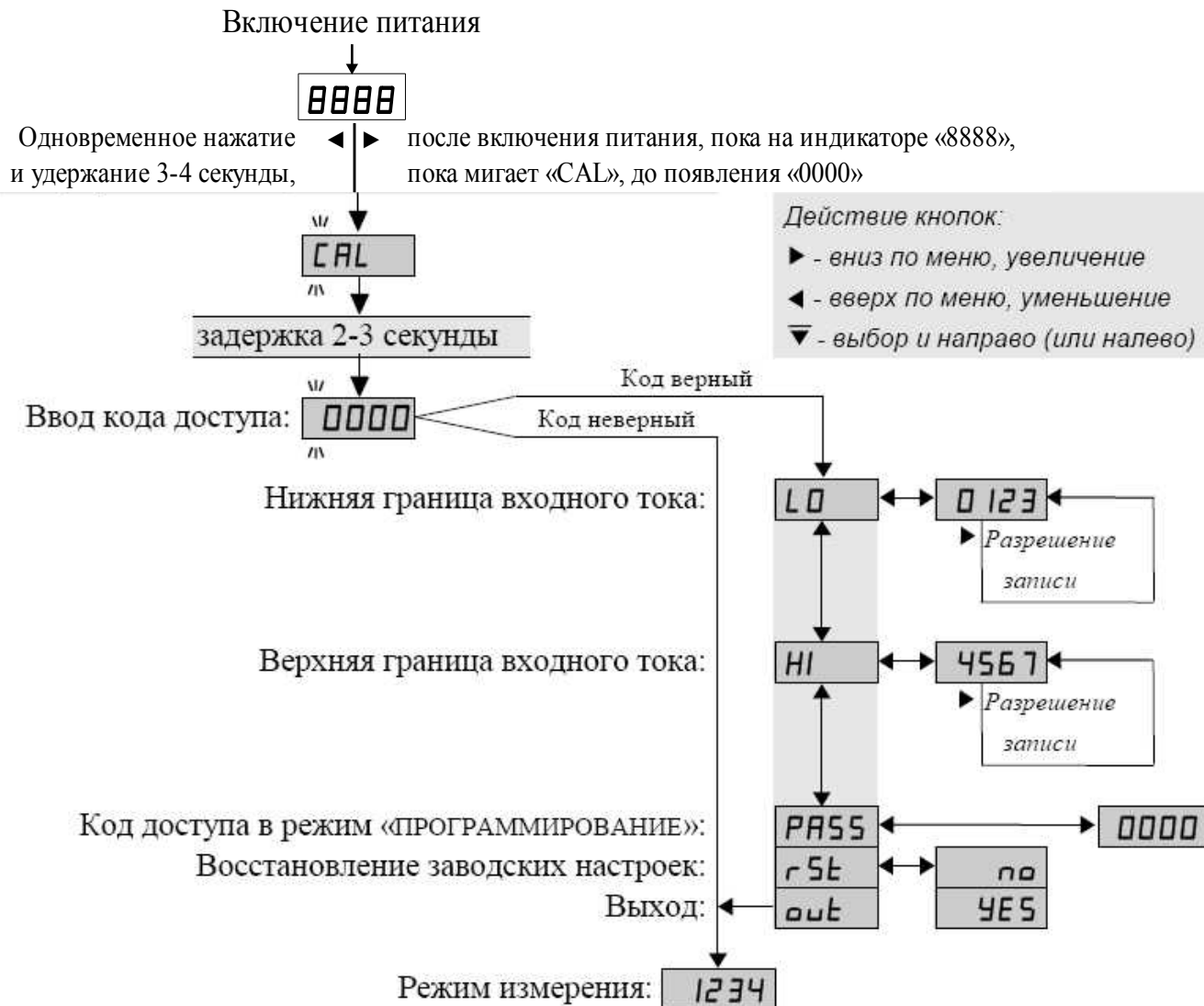
Приложение D

Алгоритм работы прибора в режиме «ПРОГРАММИРОВАНИЕ»



Приложение Е

Алгоритм работы прибора в режиме «НАСТРОЙКА»



Изм.	Лист	№ док-м.	Подпись
Дата			

АВДП.411131.013.03РЭ

Лист

19

Приложение F

Работа прибора в режимах «ПРОГРАММИРОВАНИЕ» и «НАСТРОЙКА»

F.1 Общие правила работы.

F.1.1 Приложение D и Приложение E содержат блок-схемы алгоритмов работы прибора в режимах «ПРОГРАММИРОВАНИЕ» и «НАСТРОЙКА» с указанием отображаемых на индикаторе показаний и надписей.

F.1.2 Кнопки используются только в режимах «ПРОГРАММИРОВАНИЕ» и «НАСТРОЙКА». Кнопки не выполняют никаких функций в режиме «ИЗМЕРЕНИЕ». Для доступа к кнопкам в приборе ИТП-Н1 необходимо снять крышку.

Назначение кнопок:

▼ – подтверждение выбора пункта меню / подтверждение ввода данных;

◀ – предыдущий пункт меню / уменьшение значения;

▶ – следующий пункт меню / увеличение значения.

F.1.3 Однократное нажатие кнопок ◀ и ▶ вызывает их однократное действие; нажатие и продолжительное удержание при вводе числового значения приводит к перебору значений. Кнопка ▼ всегда имеет однократное действие.

F.1.4 Семисегментный жидкокристаллический индикатор отображает текущее значение результата измерения (а также дополнительные функции в режимах «ПРОГРАММИРОВАНИЕ» и «НАСТРОЙКА»). Незначащие нули не отображаются. Если после десятичной точки нет знаков, то она не отображается.

F.1.5 При вводе числовых значений кнопка ◀ производит выбор изменяемого разряда числа, а кнопка ▶ осуществляет перебор цифр. В трёх младших разрядах цифры перебираются от «0» до «9», а в старшем – от «-1» до «9». Изменяемый разряд выделяется миганием.

F.1.6 Код доступа для входа в режим «ПРОГРАММИРОВАНИЕ» устанавливается пользователем (смотри п. F.3.8), при поставке прибора изготовителем код выключен (установлен равным 0000).

F.1.7 Код доступа в режим «НАСТРОЙКА» - 7241.

F.2 Работа прибора в режиме «ПРОГРАММИРОВАНИЕ».

F.2.1 Вход в режим «ПРОГРАММИРОВАНИЕ» производится из режима «ИЗМЕРЕНИЕ» следующим образом:

F.2.1.1 Одновременно нажать и удерживать кнопки ◀ и ▶, на индикаторе появится мигающая надпись:

✈Prog✈

Если установлен отличный от нуля код доступа, то через 2-3 секунды удержания кнопок на индикатор выводится приглашение для ввода кода доступа:

0000

Лист	АВДП.411131.013.03РЭ					
20		Изм.	Лист	№ докум.	Подпись	Дата

Если код доступа отключён (установлен равным нулю), то это приглашение не выводится, и прибор сразу переходит к программированию нижней границы диапазона индикации (п. F.2.10.1).

После появления приглашения отпустить кнопки.

F.2.1.2 Ввести код доступа кнопками \triangleleft и \triangleright , и подтвердить код кнопкой \blacktriangledown . Порядок ввода числовых значений смотри в п. F.1.3.

В случае правильного ввода кода доступа, прибор переходит в режим «ПРОГРАММИРОВАНИЕ», на индикаторе появится приглашение войти в программирование первого параметра:

L0

В случае неправильного ввода кода доступа прибор возвращается в режим «ИЗМЕРЕНИЕ».

F.2.2 Прибор поставляется изготовителем с отключённым кодом доступа. Возможно ограничение доступа в режим «ПРОГРАММИРОВАНИЕ» путём установки кода доступа. Для этого нужно установить любое значение кода доступа, отличное от нуля (смотри п. F.3.8). После этого для доступа в режим «ПРОГРАММИРОВАНИЕ» потребуется вводить установленное значение кода.

F.2.3 В режиме «ПРОГРАММИРОВАНИЕ» устанавливаются границы диапазона индикации, положение десятичной точки и вид передаточной характеристики. Изменение этих настроек не нарушает метрологические характеристики прибора и может производиться неограниченное число раз по мере необходимости без демонтажа и калибровки прибора.

F.2.4 Все настройки не влияют друг на друга и могут быть изменены в произвольном порядке.

F.2.5 Все установленные значения сохраняются в энергонезависимой памяти.

F.2.6 Возможные значения верхней и нижней границ диапазона индикации – от «-1999» до «9999» независимо от положения десятичной точки.

Примечание - Допускается установка значения нижней границы диапазона индикации больше верхней. В этом случае характеристика прибора становится обратной: минимальному значению входного сигнала соответствует максимальное значение диапазона индикации и наоборот.

F.2.7 Возможна установка положения десятичной точки после любого знака. Если после десятичной точки нет знаков (т.е. ее положение установлено после крайнего правого знака), она отображаться не будет.

F.2.8 Произведённые изменения вступают в силу немедленно после выхода из режима «ПРОГРАММИРОВАНИЕ».

F.2.9 Если в режиме «ПРОГРАММИРОВАНИЕ» в течение четырёх минут не будет нажата ни одна кнопка, прибор автоматически вернётся в режим «ИЗМЕРЕНИЕ». Изменение любого значения, не подтвержденное нажатием \blacktriangledown , не будет зафиксировано.

Ф.2.10 Порядок программирования прибора.

Ниже приведён пошаговый порядок действий для программирования всех параметров прибора. В дальнейшем при необходимости изменения какого-либо одного параметра полное программирование не требуется, достаточно выбрать соответствующий пункт меню кнопками ◀ и ▶ и установить в нём требуемое значение.

Ф.2.10.1 На индикаторе – приглашение установить минимальное значение (нижнюю границу) диапазона индикации:

LO

Ф.2.10.2 Нажать ▼, на индикаторе появится установленное значение нижней границы диапазона индикации.

Установить требуемое значение нижней границы диапазона индикации кнопками ◀ и ▶. Возможные значения от «-1999» до «9999». Нажать ▼, установленное значение будет записано в память.

Если изменение значения не требуется, нажать ▼, не нажимая ◀ и ▶.

После нажатия ▼ на индикаторе появится:

LO

Ф.2.10.3 Перейти к установке максимального значения (верхней границы) диапазона индикации нажатием ▶. На индикаторе появится:

HI

Ф.2.10.4 Нажать ▼, на индикаторе появится установленное значение верхней границы диапазона индикации.

Установить требуемое значение верхней границы диапазона индикации кнопками ◀ и ▶. Возможные значения от «-1999» до «9999». Нажать ▼, установленное значение будет записано в память.

Если изменение значения не требуется, нажать ▼, не нажимая ◀ или ▶.

После нажатия ▼ на индикаторе появится:

HI

Ф.2.10.5 Перейти к установке положения десятичной точки нажатием ▶. На индикаторе:

DP

Ф.2.10.6 Нажать ▼, на индикаторе появится установленное положение десятичной точки.

Установить требуемое положение десятичной точки кнопками ◀ и ▶. Нажать кнопку ▼, установленное значение будет записано в память.

Если изменение значения не требуется, нажать ▼, не нажимая ◀ или ▶.

Примечание - Десятичная точка в крайнем правом положении не отображается.

Лист	АВДП.411131.013.03РЭ				
22		Изм.	Лист	№ докум.	Подпись

F.2.10.7 После нажатия ▼ на индикаторе появится:

dp

F.2.10.8 Перейти к установке функции преобразования входного сигнала в показания прибора:

Func

F.2.10.9 Нажать ▼, на индикаторе появится установленная функция преобразования.

Установить требуемую функцию преобразования кнопками ◀ и ▶. Нажать ▼, установленное значение будет записано в память.

Если изменение значения не требуется, нажать ▼, не нажимая ◀ или ▶.

Для установки линейной зависимости выбрать:

Ln

Для установки зависимости в виде квадратного корня выбрать:

Sqrt

Примечание - Для установки обратно пропорциональной зависимости необходимо задать значение нижней границы диапазона индикации (п. F.2.10.2) больше верхней (п. F.2.10.3).

После нажатия ▼ на индикаторе появится:

Func

F.2.10.10 Для завершения программирования нажать ▶. На индикаторе появится:

out

Нажать ▼ для выхода в режим «ИЗМЕРЕНИЕ».

F.3 Работа прибора в режиме «НАСТРОЙКА».

ВНИМАНИЕ! В режиме «НАСТРОЙКА» могут быть изменены метрологические характеристики прибора. В случае ошибочного входа в режим «НАСТРОЙКА» необходимо выйти из него, либо выключить питание прибора; в этом случае настройки не изменяются.

F.3.1 Вход в режим «НАСТРОЙКА» производится следующим образом:

F.3.1.1 Выключить питание токовой петли.

F.3.1.2 Включить питание токовой петли. После появления на индикаторе «8888» нажать кнопки ◀ и ▶.

F.3.1.3 Удерживать кнопки нажатыми 3-4 секунды, пока на индикаторе мигающая надпись:

CAL

Через 2-3 секунды удержания кнопок на индикатор выводится приглашение для ввода кода доступа:

0000

					АВДП.411131.013.03РЭ	Лист
Изм.	Лист	№ докum.	Подпись	Дата		23

После появления приглашения отпустить кнопки.

Примечание - Код доступа в режим «НАСТРОЙКА» – 7241. Этот код не может быть изменён или отменён пользователем.

F.3.1.4 Ввести код доступа **7241** кнопками \triangleleft и \triangleright , и подтвердить кнопкой \blacktriangledown .

В случае правильного ввода кода доступа на индикаторе появится приглашение установить нижний предел диапазона измерения тока:

В случае неправильного ввода кода доступа прибор возвращается в режим «ИЗМЕРЕНИЕ», изменения настроек не происходит.

F.3.2 В режиме «НАСТРОЙКА» производится настройка прибора по входному аналоговому сигналу, установка кода доступа в режим «ПРОГРАММИРОВАНИЕ», восстановление заводских настроек. Настройка может производиться неограниченное число раз. Все настройки не влияют друг на друга и могут быть изменены в произвольном порядке.

F.3.3 Все установленные значения сохраняются в энергонезависимой памяти.

F.3.4 Произведенные изменения вступают в силу немедленно после выхода из режима «НАСТРОЙКА».

F.3.5 Если в режиме «НАСТРОЙКА» в течение четырёх минут не будет нажата ни одна кнопка, прибор автоматически вернется в режим «ИЗМЕРЕНИЕ». Изменение любого значения, не подтверждённое нажатием кнопки \blacktriangledown , не будет зафиксировано.

F.3.6 Условия проведения настройки.

При проведении настройки должны соблюдаться следующие условия:

- температура окружающего воздуха 20 ± 2 °С,
- относительная влажность воздуха от 30 до 80 %,
- атмосферное давление от 84 до 106,7 кПа,
- время прогрева, не менее 15 мин,
- положение прибора в пространстве произвольное,
- отсутствие вибрации, электрических и магнитных полей, влияющих на работу прибора.

F.3.7 Порядок настройки прибора.

Перед началом настройки необходимо выполнить следующие действия:

F.3.7.1 Собрать схему (**Приложение С**) и установить сопротивление магазина таким, чтобы ток в петле не превышал 22 мА (для напряжения питания 24 В установить сопротивление примерно 2 кОм).

F.3.7.2 Включить питание токовой петли и прогреть прибор в течение 15 мин.

F.3.7.3 Установить линейную передаточную характеристику (п. F.2.10).

F.3.7.4 Войти в режим «НАСТРОЙКА» (смотри п. F.3.1).

Лист	АВДП.411131.013.03РЭ				
24		Изм.	Лист	№ докум.	Подпись

F.3.7.5 Нажать ▼; на индикаторе появится приглашение установить нижний предел диапазона измерения тока:

F.3.7.6 Задать в петле эталонный ток 4 мА, равный нижнему пределу диапазона измерения.

Нажать ▼, на индикаторе появится записанное при предыдущей настройке значение кода АЦП.

Для разрешения записи нового значения нажать кнопку ▷, после этого на индикаторе отображается текущее значение кода АЦП, соответствующее поданному на вход сигналу. Для записи установленного значения в память нажать кнопку ▼.

Если изменение значения не требуется, нажать ▼, не нажимая ▷.

Примечание - Значения кода АЦП могут отличаться в разных экземплярах приборов, поэтому из этого значения нельзя делать вывод о правильной или неправильной настройке прибора. Вывод значения предусмотрен для проверки наличия сигнала на входе (при отсутствии сигнала код АЦП равен или близок к нулю).

После нажатия ▼ на индикаторе появится:

F.3.7.7 Перейти к установке верхнего предела диапазона измерения тока нажатием ▷. На индикаторе появится:

F.3.7.8 Задать в петле эталонный ток 20 мА, равный верхнему пределу диапазона измерения.

Нажать ▼, на индикаторе появится записанное при предыдущей настройке значение кода АЦП.

Для разрешения записи нового значения нажать кнопку ▷, после этого на индикаторе отображается текущее значение кода АЦП, соответствующее поданному на вход сигналу. Для записи установленного значения в память нажать кнопку ▼.

Если изменение значения не требуется, нажать ▼, не нажимая ▷.

После нажатия ▼ на индикаторе появится:

F.3.7.9 Для завершения настройки нажимать ▷ до появления на индикаторе:

Нажать ▼ для выхода в режим «ИЗМЕРЕНИЕ».

F.3.8 Установка кода доступа в режим «ПРОГРАММИРОВАНИЕ».

Код доступа может изменяться пользователем многократно. Возможные значения от «-1999» до «9999». Для отключения требования кода доступа установите значение кода доступа равным «0000».

Прибор поставляется изготовителем с отключённым кодом доступа.

Примечание - Запомните или запишите установленный код доступа. Если пользователь установит код доступа и забудет его, то его можно посмотреть, изменить или удалить, войдя в режим «НАСТРОЙКА». Восстановление заводских настроек (смотри п. F.3.9) стирает установленный код доступа (обнуляет его).

Для изменения кода доступа необходимо выполнить следующие действия:

F.3.8.1 Войти в режим «НАСТРОЙКА» (смотри п. F.3.1);

F.3.8.2 Нажимать ▷ до появления на индикаторе:

PASS

F.3.8.3 Нажать ▼, на индикаторе появится установленное значение кода доступа.

Установить требуемое значение кода доступа кнопками ◁ и ▷. Возможные значения от «-1999» до «9999». Нажать ▼ установленное значение будет записано в память. Если изменение значения не требуется, нажать ▼, не нажимая ◁ и ▷.

После нажатия ▼ на индикаторе появится:

PASS

F.3.8.4 Для завершения настройки нажимать ▷ до появления на индикаторе:

out

Нажать ▼ для выхода в режим «ИЗМЕРЕНИЕ».

F.3.9 Восстановление заводских настроек.

ВНИМАНИЕ! Восстановление заводских настроек необратимо стирает все текущие настройки прибора, включая метрологические характеристики. Если заводские установки не совпадают с требуемыми, то потребуется программирование прибора (смотри п. F.2.10). После восстановления заводских настроек необходимо ОБЯЗАТЕЛЬНО произвести настройку прибора по эталонному токовому сигналу (смотри Приложение С). Отменить ошибочно произведенное восстановление заводских настроек НЕВОЗМОЖНО. Изменение пользователем заводских настроек невозможно. Заводские настройки прибора указаны на наклейке на задней стенке прибора.

Восстановление заводских настроек следует использовать в следующих случаях:

- если произведена настройка прибора по неправильному эталонному входному сигналу (прибор исправен, но показания значительно отличаются от ожидаемых);
- если требуется быстро восстановить изменённые настройки, при условии что

Лист	АВДП.411131.013.03РЭ				
26		Изм.	Лист	№ докум.	Подпись

заводские настройки совпадают с требуемыми;

– если установленный пользователем код доступа в режим «ПРОГРАММИРОВАНИЕ» утерян.

Для восстановления заводских настроек выполните следующие действия:

F.3.9.1 Войти в режим «НАСТРОЙКА» (смотри п. F.3.1);

F.3.9.2 Нажимать кнопку ▷ до появления на индикаторе:

rst

F.3.9.3 Нажать кнопку ▼. На индикаторе появится запрос дополнительного подтверждения восстановления заводских настроек:

no

F.3.9.4 Для разрешения восстановления заводских настроек нажать ◁ или ▷, на индикаторе появится разрешение восстановления заводских настроек:

yes

F.3.9.5 Для восстановления заводских настроек нажать ▼, на индикаторе появится:

rst

F.3.9.6 Для выхода без восстановления заводских настроек нажать ◁ или ▷, убедиться в появлении на индикаторе:

no

после чего нажать ▼; на индикаторе появится:

rst

F.3.9.7 Для завершения настройки нажимать ▷ до появления на индикаторе:

out

Нажать ▼ для выхода в режим «ИЗМЕРЕНИЕ».

ЗАКАЗАТЬ

					АВДП.411131.013.03РЭ	Лист
Изм.	Лист	№ доквм.	Подпись	Дата		27